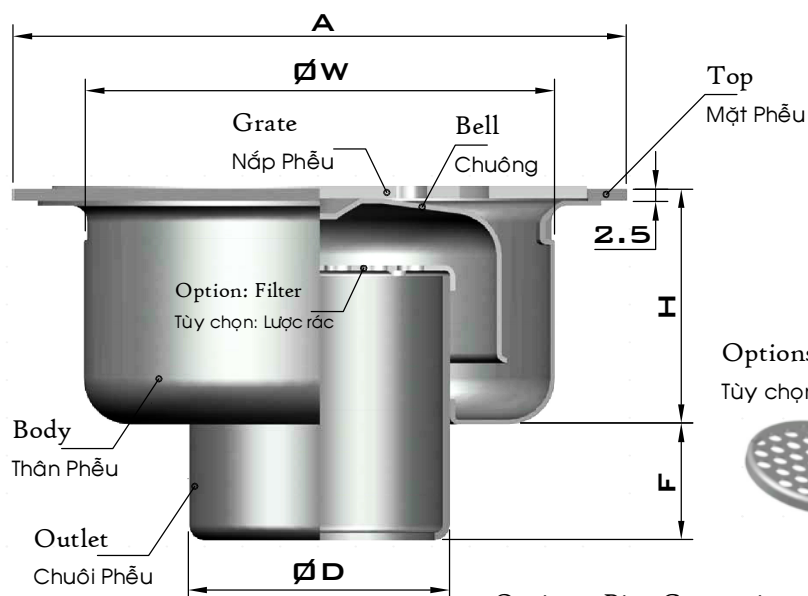


Stainless Steel Floor Drains

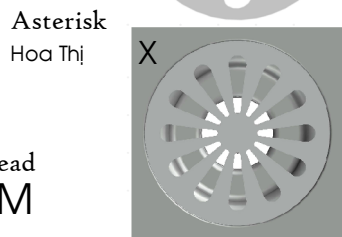
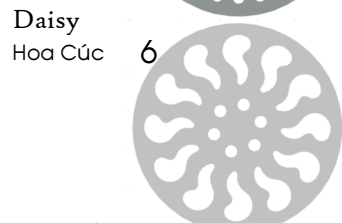
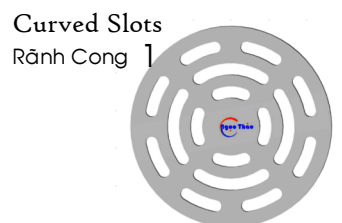
Phễu Inox Thu nước Sàn



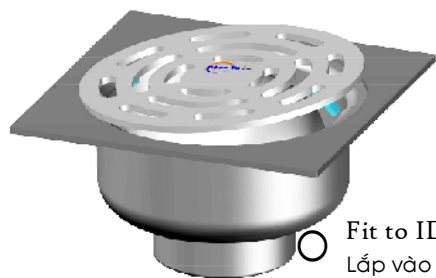
Kiểu D3 Model



Option: Slots on Grate
Tùy chọn: Dạng Rãnh Nắp



Options: Pipe Connection
Tùy chọn: Cách Nối Ống



Fit to ID of Pipe
Lắp vào Trong Ống



External Thread
Ren Ngoài M

Pipe Size	A	ØD	F	H	ØW	Free Area	Code		
Kích thước Ống	(in)	(OD)	(mm)	(mm)	(mm)	Diện tích Rãnh thoát (mm ²)	Mã số		
DN40	1 1/2	49	120	42	24	45	81	2,700	D3049 O 120 S1 1 23
DN50	2	60	120	52	28	30	81	2,700	D3049 O 120 S1 1 23W
DN50	2	60	120	52	28	45	90	2,700	D3060 ? 120 S1 1 23
DN50	2	60	120	52	28	30	102	2,700	D3060 O 120 S1 1 23A
DN65	2 1/2	75	120	67	30	45	102	2,700	D3075 O 120 S1 1 23
DN80	3	90	150	81	32	54	125	4,300	D3090 O 150 S1 1 23
DN100		110	150	99	40	54	125	4,300	D3110 O 150 S1 ? 23
DN100	4	114	150	102	40	54	125	4,300	D3114 O 150 S1 1 23
DN100	4	114	180	102	40	54	152	6,400	D3114 O 180 S1 1 23
DN125	5	140	200	125	45	54	180	7,500	D3140 O 220 S1 1 23
DN150		160	240	149	50	60	200	9,000	D3160 O 240 S1 1 23
DN150	6	168	240	152	50	60	200	9,000	D3168 O 240 S1 1 23
DN200		200	250	180	60	75	220	12,000	D3200 O 250 S1 1 23
DN200	8	220	280	200	60	75	250	17,000	D3220 O 280 S1 1 23

Material: 304 Stainless Steel
Vật liệu: Inox 304

Connecting Method
Cách Lắp vào Ống
O/M

Curved/Straight/
Daisy/Asterisk Slots
Rãnh Cong/Thẳng
/Hoa Cúc/Hoa Thị
1/2/6

Replace 1 with A
to add a filter
Thay 1 bằng A
nếu thêm Lược rác